



## Technisches Datenblatt

# EOS Bi-O Gracil

## Saunaofen mit Verdampfer für private Saunakabinen. Standmodell.

Vielseitiger Saunaofen mit Verdampfer für flexible Klimaeinstellungen, wie z.B. trockene Finnische Sauna, milde Dampfsauna. Bi-O Gracil zeichnet sich durch die besonders platzsparende, robuste Konstruktion und geradliniges Design aus und passt ideal zu modernen, hochwertigen Saunaanlagen.

### Ihre Vorteile:

- Sehr platzsparend - nur 25 cm Bautiefe.
- Flache Rückseite - optimal zur Aufstellung vor Glasflächen.
- Optionale Abdeckung für Rückseite in Anthrazit Perleffekt.
- Elegantes, geradliniges Design.
- Kratzfeste Anthrazit Perleffekt Pulverbeschichtung.
- Auch erhältlich als „Black Line Edition“ mit hochwertiger, kratzfester Beschichtung in Schwarz matt.
- Standmodell mit robustem Sockel aus Edelstahl, mit integrierter Tropfwanne
- Made in Germany Qualität von EOS.

### Eigenschaften:

Außenmantel:	Stahlblech, mit hochwertiger Beschichtung in Anthrazit Perleffekt oder Schwarz matt (Rückseite nicht lackiert)
Innenmantel, Rückwand:	Edelstahl, blank poliert
Abdeckung:	Edelstahl gebürstet
Steinkorb und Füße:	Edelstahl
Verdampfer:	1,5 kW, 2 l, manuelle Befüllung, mit Abschaltung bei Wassermangel,
Tank:	Aluminium, alternativ Edelstahl*
Elektro-Anschlusskasten:	versenkte Konstruktion
Leistung:	6,0 kW, 7,5 kW und 9,0 kW
Anschluss:	400 V 3N AC 50 Hz
Gerätegröße: (HxBxT):	760 x 560 x 250 mm
Steinfüllung:	ca. 20 kg (Saunateine optional erhältlich)
Ausführung:	Standofen



Abdeckung für Rückseite optional erhältlich

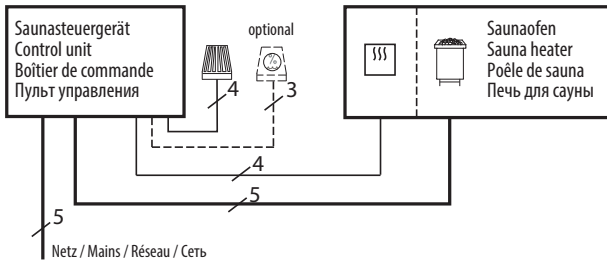


Schutzreling aus Abachi optional erhältlich

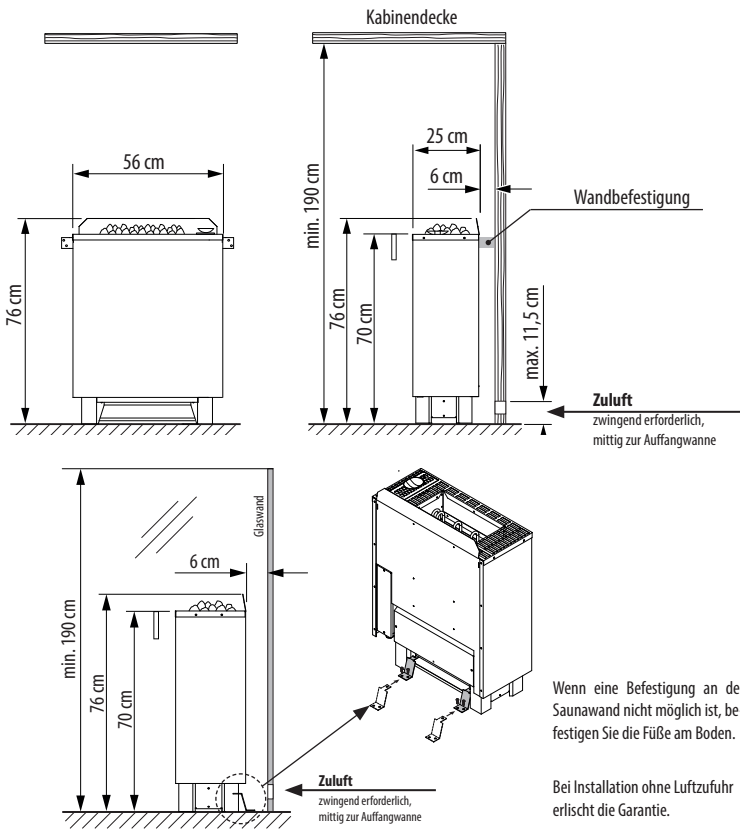





### Anschlussplan



### Montagebeispiel

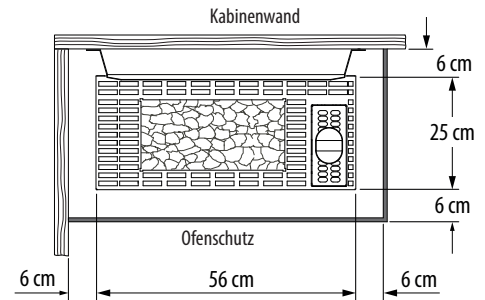


Bei Montage vor Glaswand am Sockel und Fußboden sichern

Wenn eine Befestigung an der Saunawand nicht möglich ist, befestigen Sie die Füße am Boden.

Bei Installation ohne Luftzufuhr erlischt die Garantie.

### Sicherheitsabstände



Ofenschutz ist durch Kabinenbauer beizustellen.

### Passende Saunasteuergeräte

Modell	Artikel-Nr.
EOS Econ H1	94.6137
EOS Econ H2	94.6139
EOS Econ H3	94.6141
EOS Econ H4	94.5843
EOS EmoTec H Serie	
EOS EmoStyle H / Hi Serie	
EOS EmoTouch 3 Serie	

### Zubehör und Ersatzteile

Beschreibung	Artikel-Nr.
Heizstab für 6,0 kW (1500 W)	2000.1852
Heizstab für 7,5 kW (1500 W)	2000.1852
Heizstab für 9,0 kW (1500 W)	2000.1852
Heizstab Verdampfer (1500 W)	2001.4952

### Technische Daten

Art.-Nr.	Leistung nach DIN	Verdampfer Leistung	Elektrischer Anschluss	Absicherung in A	Gerätemaße H/B/T, in cm	für Kabinenvolumen	Mindestmaß der Be- und Entlüftung	Gewicht ohne Steine und Verpackung*	Verbindung Netz - Steuergerät	Verbindung Steuergerät Ofen	Leistungsschaltgerät erforderlich
94.6986A	6,0 kW	1,5 kW	400 V 3N AC 50 Hz	3 x 16 A	76 / 56 / 25	6 - 8 m <sup>3</sup>	35 x 5 cm	24,0 kg	5 x 2,5 mm <sup>2</sup>	5 x 1,5 mm <sup>2</sup> & 4 x 1,5 mm <sup>2</sup>	nein
94.6987A / 94.7247**	7,5 kW					7 - 10 m <sup>3</sup>	35 x 6 cm	24,5 kg			
94.6988A / 94.7247**	9,0 kW					9 - 14 m <sup>3</sup>	35 x 6 cm	25,0 kg			

Alle Angaben zu Leitungsquerschnitten sind Mindestquerschnitte in mm<sup>2</sup> Kupferleitung.

\*Das Gewicht bezieht sich auf die Standardausführung mit Wassertank aus Aluminium. Wassertank aus Edelstahl optional erhältlich, Gewicht +2.5 kg, Art. Nr. ohne Zusatz „A“.

\*\*Schwarz matt

Druck-Nr.: 2934 4977 37.20

Technische Änderungen vorbehalten